



АГРОДОМ.РФ



БУПАТ-120

Руководство по эксплуатации

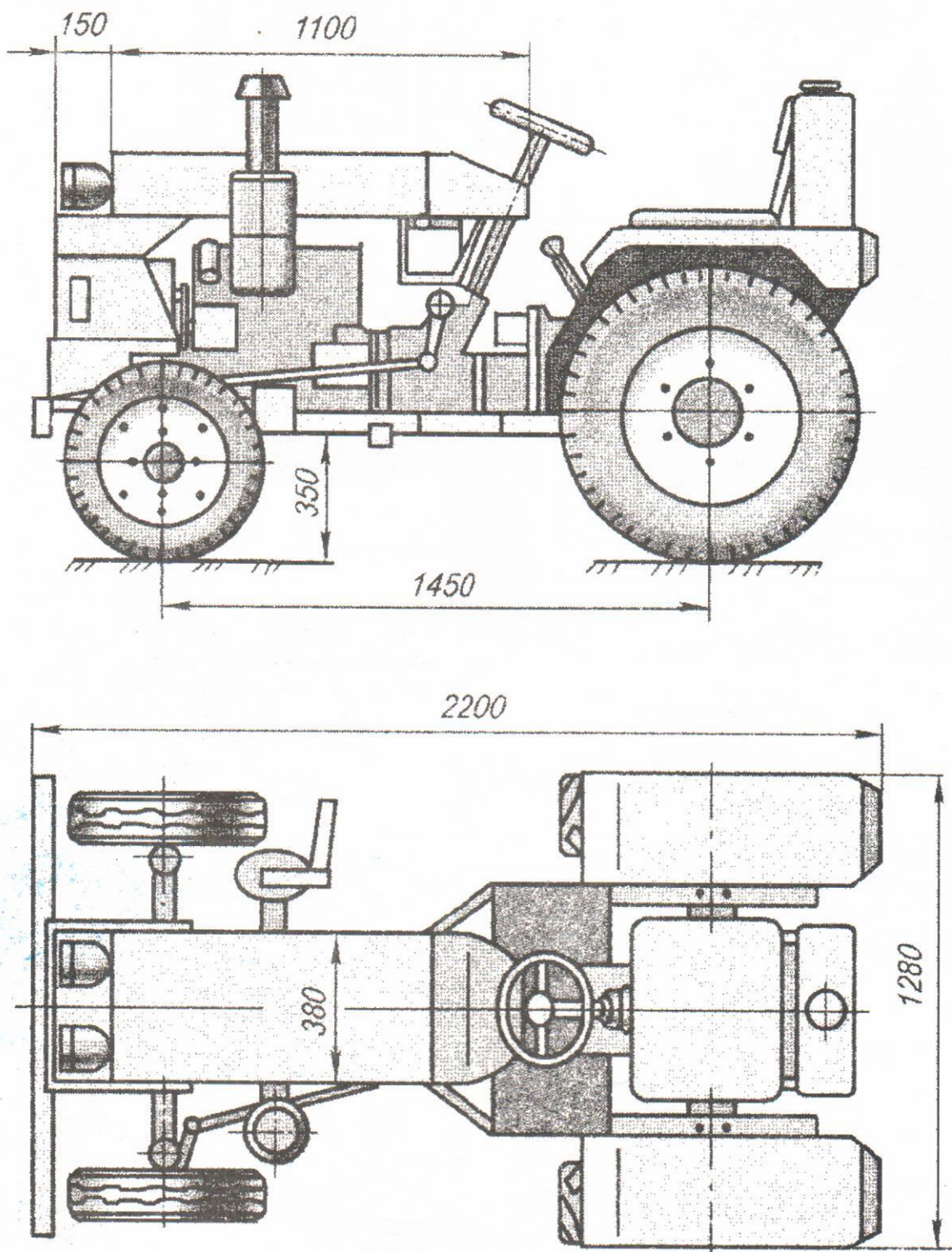
СОДЕРЖАНИЕ

Введение.....	2
I. ОСНОВНЫЕ ТЕХНИЧЕСКИЕ ХАРАКТЕРИСТИКИ.....	3
II. ЭКСПЛУАТАЦИЯ ТРАКТОРА	6
1. Рекомендации по использованию.	
2. Охлаждающая жидкость системы охлаждения трактора.	
III. ОБКАТКА НОВОГО ТРАКТОРА.	7
IV. УПРАВЛЕНИЕ ТРАКТОРОМ.....	9
V. ОСНОВНЫЕ РЕГУЛИРОВКИ ТРАКТОРА.....	12
VI. УПРАВЛЕНИЕ И ЭКСПЛУАТАЦИЯ РАБОЧИХ МЕХАНИЗМОВ...	14
VII. ЭЛЕКТРООБОРУДОВАНИЕ.	
III. ОСНОВНЫЕ РЕГУЛИРОВКИ ТРАКТОРА.	18
IX. ТЕХНИЧЕСКОЕ ОБСЛУЖИВАНИЕ ТРАКТОРА В ПЕРИОД ЭКСПЛУАТАЦИИ.....	19
X. НЕИСПРАВНОСТИ, ПРИЧИНЫ НЕИСПРАВНОСТЕЙ И СПОСОБЫ ИХ УСТРАНЕНИЯ.	23
ПРИЛОЖЕНИЯ.	28
СВИДЕТЕЛЬСТВО ПРИЕМА-ПЕРЕДАЧИ ТРАКТОРА.....	33

ВВЕДЕНИЕ

1. Водитель должен внимательно прочитать руководство по эксплуатации и ознакомиться с рабочими характеристиками, эксплуатацией и обслуживанием трактора.
2. Никогда не заполняйте топливный бак не фильтрованным топливом.
3. Новый трактор, перед эксплуатацией, должен быть подвергнут обкатке - согласно указаниям, приведенным в руководстве по эксплуатации.
4. Запрещено резко поворачивать, и резко тормозить, в то время когда трактор движется на высокой скорости. При несоблюдении этого указания возможно повреждение деталей или опрокидывание трактора.
5. Гайки дисков колеса и других важных частей должны регулярно проверяться, в случае необходимости их надо дотягивать.
6. В процессе перемещения трактора с установленным оборудованием, нельзя позволять двигаться трактору на высокой скорости, чтобы избежать повреждения системы сцепления и системы гидравлического управления.
7. Тяговые устройства должны использоваться только для того, чтобы тянуть сельскохозяйственное оборудование или прицеп, при этом рычаг управления оборудованием должен быть в нейтральном положении.
8. Генератор должен быть связан с основным отрицательным полюсом. Генератор должен быть связан с регулятором и батареей отрицательным полюсом. Данные устройства не могут быть связаны иным способом или в другой последовательности. Иначе генератор и регулятор могут быть повреждены.
9. После окончания работы зимой (температура ниже 0 град. С) необходимо слить воду из трактора, чтобы избежать разрушительного действия воды при ее замерзании.
10. Орудия, которые подсоединяются к ВОМ, должны соответствовать оборотам и мощности которые может развивать трактор. Если связанные части не будут соответствовать данному требованию - они могут быть повреждены.
11. Никому не разрешается сидеть в тракторе, кроме водителя.

I. ОСНОВНЫЕ ТЕХНИЧЕСКИЕ ХАРАКТЕРИСТИКИ ТРАКТОРА.



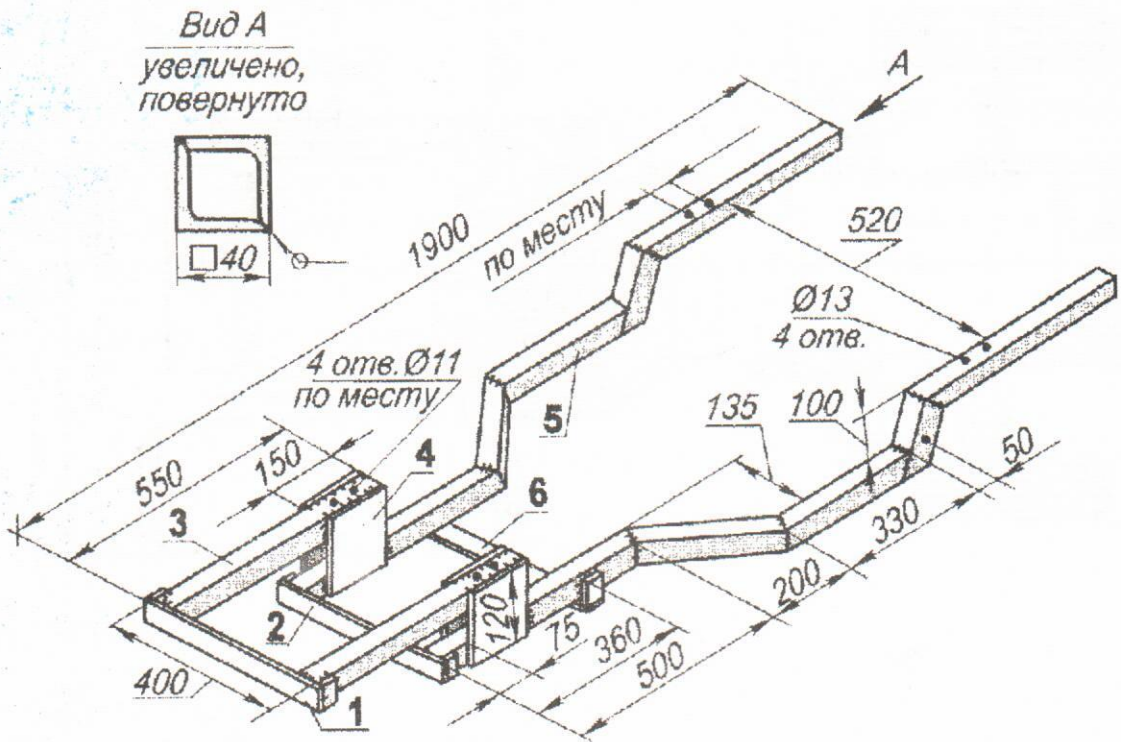
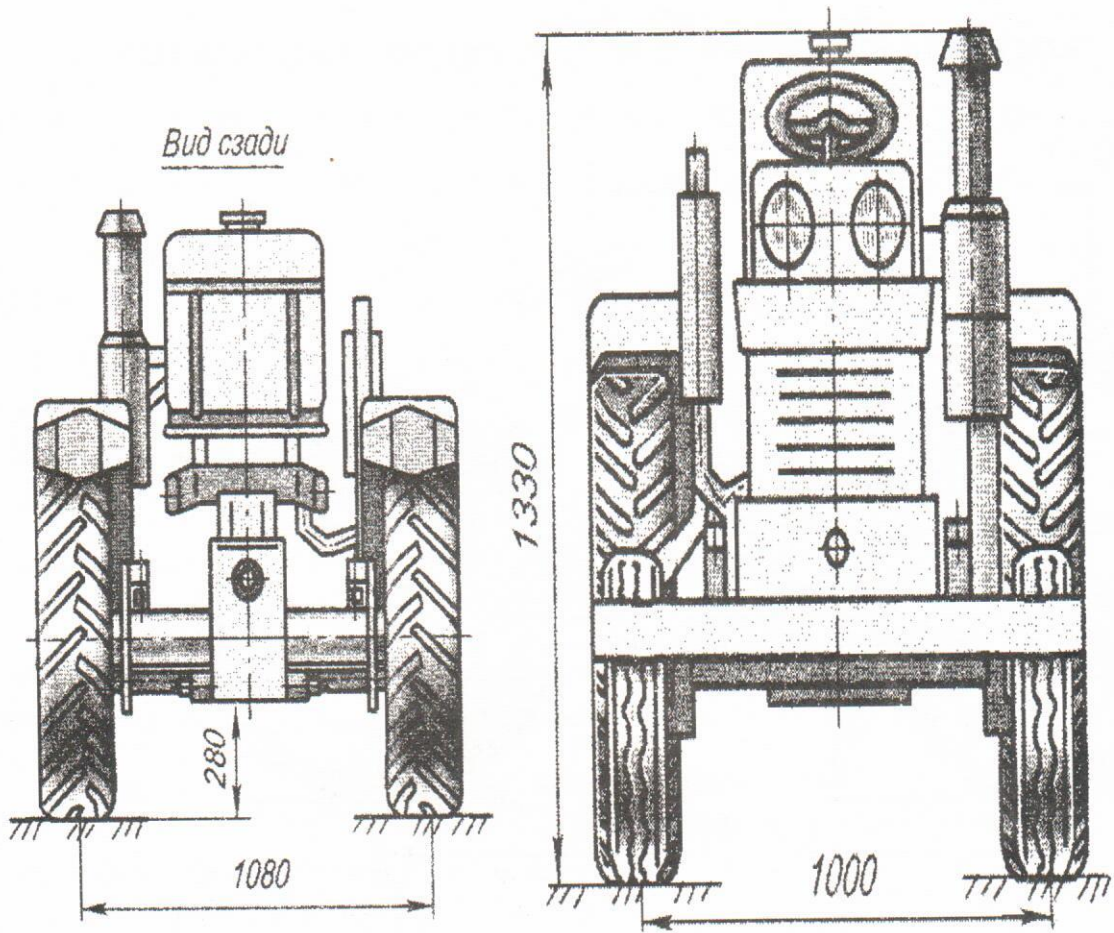


Таблица № 1.1. «Основные технические характеристики»

Модель трактора		DW 1120	
Общие технические характеристики	Колесная формула	4x2 колесный	
	Конструктивная масса (кг)	400	
	Общие линейные размеры (мм)	2140X905X1175	
	Длина X Ширина X Высота (до глушителя)		
	Номинальная скорость (км/час)		
	I	1.68	
	II	2.61	
	III	4.22	
	IV	6.79	
	V	10.57	
Двигатель	VI	17.08	
	1-ая задняя	1.29	
	2-ая задняя	2.22	
	Модель	R195NDL	
	Тип	Горизонтальный 4-х цилиндровый, водяного охлаждения, дизельный.	
	Номинальная частота вращения коленвала	2300 (об/мин)	
	Максимальная мощность	12 л.с. (8.82кВт)	
	Система смазки	Под давлением масляного насоса	
	Система охлаждения	Водяная	
	Система пуска двигателя	Электростартер	
Пр	Направление вращения коленвала	За часовой стрелкой	
	Коробка передач	Цилиндрическая прямозубая шестеренчатая (3+1) X 2	
	Тормозная система	Ножной привод, барабанного типа	
	Главная передача	Внешняя зацепная прямозубая цилиндрическая зубчатая передача	
	Размер шин DW1120	Переднее колесо	4.00-8
	Заднее колесо	5.00-12	

II. ЭКСПЛУАТАЦИЯ ТРАКТОРА.

Требования во время заправки трактора топливом.

Использование чистого дизельного топлива - важный фактор для избежания неисправностей в двигателе и продления срока службы двигателя. Это указание должно быть соблюдено в процессе заливания топлива:

- А. Топливо должно отстояться в течение более чем 48 часов прежде, чем им будет наполнен топливный бак.
- В. Профильтруйте топливо, прежде чем заполнять им топливный бак.
- Г. Устройство, которым наливают топливо должно быть чистым.
- Д. Топливный бак и топливный фильтр должны регулярно очищаться, заправляемое топливо не должно содержать воды.

1. Охлаждающая жидкость системы охлаждения трактора.

Радиатор должен быть заполнен чистой мягкой водой, чтобы обеспечить нормальные условия для системы охлаждения. Для наполнения в радиаторе в зимнее время года при минусовой температуре может использоваться антифриз или тосол, для предотвращения размораживания блока цилиндра двигателя. Для того чтобы смягчить воду необходимо выполнить следующие действия: жесткая вода поддается кипению, после этого дайте воде отстояться в течение некоторого времени и профильтруйте; поместить 1. 5г каустической соды на один литр жесткой воды.

III. ОБКАТКА НОВОГО ТРАКТОРА.

Новый трактор или трактор, после капитального ремонта нельзя вводить в эксплуатацию, если он не прошел обкатку. В противном случае, это отрицательно повлияет на его производительность и снизит его срок службы.

3.1. Подготовка трактора к обкатке:

- А. Выполните чистку трактора.
- В. Проверьте наружные болтовые и гаечные соединения на момент их затяжки, затяните их если необходимо.
- С. Проверьте уровень смазочного масла во всех заполняемых объемах и долейте, если его недостаточно до нужного уровня.
- Д. Произведите смазку всех необходимых шарниров и узлов.
- Е. Заправьте трактор топливом и охлаждающей жидкостью.
- Ф. Проверьте схождение (3 ~ 11 мм) и давление в шинах, выполните повторную регулировку или подкачку, если необходимо.
- Г. Проверьте соединения аккумуляторной батареи и проводов.

3.2. Обкатка двигателя.

После пуска двигателя в соответствии с указанными этапами, внимательно вслушайтесь и убедитесь в отсутствии посторонних шумов, проверьте на утечку воды, воздуха и масла и показания приборов. Убедившись в том, что двигатель в нормальном рабочем состоянии, можно переходить к следующему этапу обкатки.

3.3. Приработка вала отбора мощности и гидравлической системы.

А. Проверка работы ВОМа. По мере работы двигателя на частоте вращения коленчатого вала 750 об/мин, переключите рычаг включения вала отбора мощности в положение 1000 об/мин, а затем в положение 540 об/мин для притирки в течение 5 минут. Затем переключите рычаг в нейтральное положение.

В. Проверка гидравлической системы.

Произведите пуск двигателя, затем с помощью рычага гидрораспределителя произведите подъем и опускание навесного механизма трактора для определения течи, засорения и отказа в системе. Если система в нормальном состоянии, прикрепите орудие, равное по весу плугу к навесному механизму трактора и воспользуйтесь рычагом управления для подъема и опускания орудия в течение 20 раз с номинальной скоростью вращения двигателя. После обкатки, переключите рычаг управления в нейтральное положение.

3.4. Обкатка трактора с нагрузкой и без нагрузки.

Обкатка трактора должна выполняться при номинальной частоте вращения двигателя. Нагрузка должна изменяться от малой до большой, а скорость от низкой до высокой.

1. В процессе обкатки трактора без нагрузки, должны надлежащим образом быть проверены рулевое управление и тормозная система. Дополнительное внимание следует обратить на следующее:

а. Внимательно проверьте рабочее состояние двигателя, коробку передач, гидравлическую систему и механизм рулевого управления.

б. Проверьте функционирование сцепления, тормоза и переключение передач.

в. Внимательно следите за показанием всех приборов.

В случае обнаружения нарушений работоспособности и поломки, устраните их, а затем переходите к следующему этапу обкатки трактора.

2. Обкатка трактора под нагрузкой.

Время на обкатку трактора с нагрузкой составляет 48 часов.

3.5. Техническое обслуживание после обкатки.

После окончания приработки, трактор должен пройти техническое обслуживание перед вводом его в эксплуатацию.

заполняемые объемы раствором из 20% дизельного топлива и 80% отработанного масла.

-Слейте масло с картера двигателя, пока он еще теплый. Промойте картер и масляный фильтр дизельным топливом. После очистки дизельного топлива, заполните картер чистым смазочным маслом до нужного уровня.

-Слейте охлаждающую жидкость, промойте систему охлаждения чистой мягкой водой.

-Замените масло в масляном поддоне воздухоочистителя.

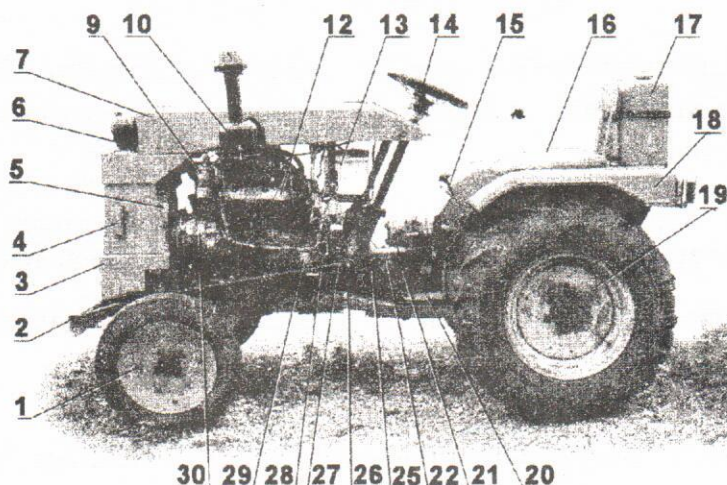
-Проверьте затяжку гаек на головке цилиндра, произведите регулировку зазоров клапанов и свободный ход декомпрессионного механизма, тормоза и педалей сцепления.

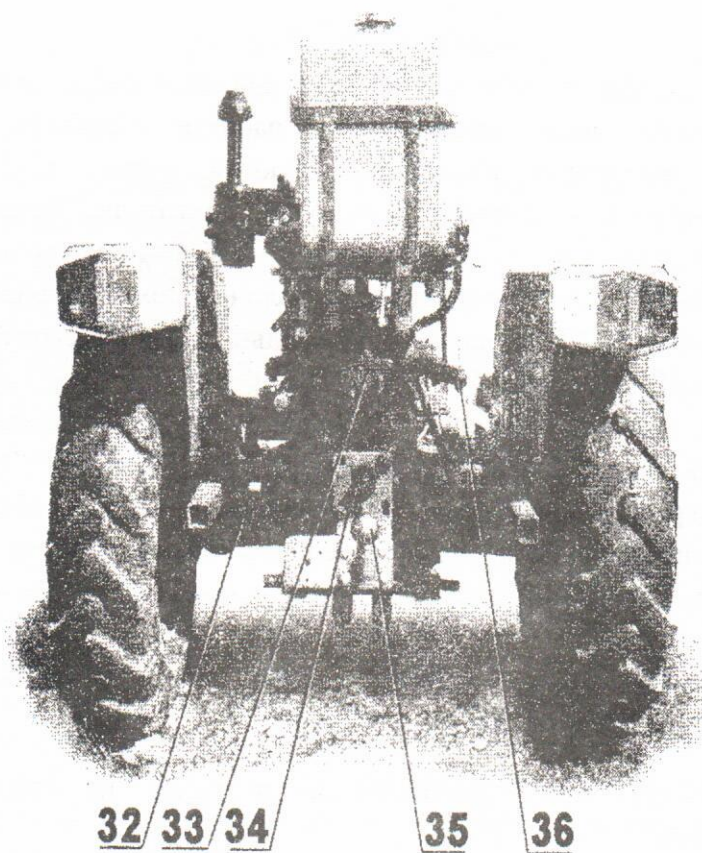
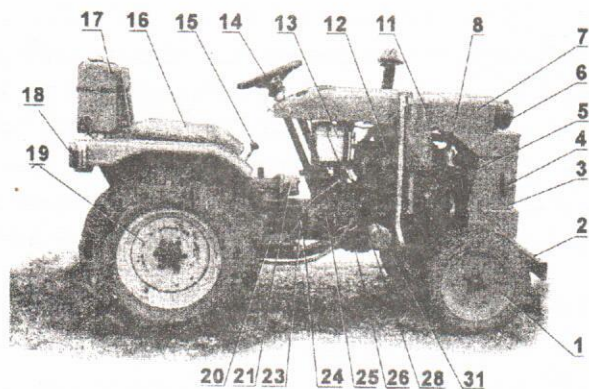
-Проверьте и затяните все наружные крепежные соединения.

-Сделайте проверку всех шарниров и механизмов на наличие смазочного материала . После обкатки следует проверять, выполнять техническое обслуживание и повторное регулирование трактора для приведения его в отличное рабочее состояние и последующего ввода в эксплуатацию

IV. УПРАВЛЕНИЕ ТРАКТОРОМ.

СХЕМА МИНИ-ТРАКТОРА





Компоновка мини-трактора: 1 — передние колеса; 2 — бампер; 3 — облицовка радиатора; 4 — поворотные огни; 5 — вентилятор; 6 — фары; 7 — капот; 8 — фильтр тонкой очистки масла; 9 — высоковольтная катушка зажигания; 10 — воздушный фильтр; 11 — глушитель; 12 — двигатель; 13 — аккумулятор; 14 — руль; 15 — рычаг переключения скоростей; 16 — сиденье; 17 — бензобак; 18 — блоки задних сигнальных фонарей; 19 — задние колеса; 20 — площадки для ног; 21 — масляный насос; 22 — педаль сцепления; 23 — педаль тормоза; 24 — педаль газа; 25 — агрегаты трансмиссии; 26 — рама; 27 — рулевая тяга; 28 — бензопровод; 29 — стартер; 30 — генератор; 31 — фильтр грубой очистки масла; 32 — задний мост; 33 — плунжерный насос рычагов навески; 34 — вал отбора мощности; 35 — форкоп); 36 — рычаг гидронавески (2 шт.)

Пуск двигателя.

Перед пуском двигателя, проверьте уровень масла поддона картера, топливного насоса, уровень топлива в топливном баке и охлаждающей жидкости в радиаторе. Убедитесь, что все технические устройства собраны правильно. Откройте топливный кран и прокачайте топливную систему, чтобы не было в ней воздуха. Поверните ключ замка зажигания по часовой стрелке, включив при этом питание электроцепи. Переместите все рычаги КПП в нейтральное положение. Установите ручной газ в среднее положение.

Нажмите педаль сцепления, поверните по часовой стрелке ключ, чтобы произвести пуск двигателя. Двигатель, таким образом, начнет работать. Освобождая ключ, он возвращается назад автоматически в "рабочее" положение. Время непрерывного пуска двигателя не должно быть больше чем 10 секунд. для каждого пуска с интервалом 2 минуты. Если пуск двигателя не удалось произвести то, проверьте его на наличие дефектов и неисправностей.

ВНИМАНИЕ: Как только двигатель запущен, мы должны отпустить ключ, чтобы позволить ему автоматически вернуться в первоначальное положение.

Если скорость вращения коленчатого вала слишком низка при пуске, рычаг декомпрессора должен быть перемещен в рабочее положение, когда обороты коленчатого вала увеличатся и стабилизируются, рычаг необходимо медленно переместить в стартовое положение для пуска двигателя. После пуска двигателя установите ручной газ так, чтобы двигатель работал на холостых оборотах и произведите тщательный осмотр двигателя на наличие механических неисправностей и течи рабочих жидкостей. Убедившись в нормальной работе двигателя, продолжайте эксплуатацию с малой нагрузкой.

Если температура окружающей среды слишком низкая, и трудно запустить мотор, можно использовать следующий метод: слейте моторное масло из картера двигателя и подогрейте до температуры 60-70 С, затем снова наполните масляный поддон моторным маслом. Откройте сливной кран, который помещен в блок цилиндров, заполните радиатор горячей водой, температурой 80-90 С. Закройте кран, когда горячая вода будет вытекать из крана.

Заметка: запрещено нагревать масляный поддон, используя огонь. Не делайте этого, чтобы защитить двигатель от повреждений.

Внимание: запрещен пуск двигателя и движение на тракторе в закрытом помещении.

V. ОСНОВНЫЕ РЕГУЛИРОВКИ ТРАКТОРА.

8.1. Регулировка муфты сцепления.

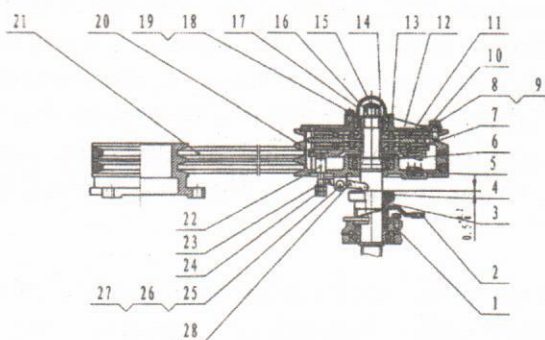


Рис 8. Схема сцепления

Рисунок 5-2 сцепления

1, крышки подшипника 2 разделению защелки 3, разделение основание 4, выпуск подшипников 5, пружина о, подшипник 62067, стопорное кольцо 8, болты М8Х20 9, шайбу 10, активный диск 11, ведомый диск 12, шкив 13, бумага площадки 14, подшипник 15, шплинт 4х36

16, гайку вала 17, крышка подшипника 18, болт М6Х16 19, шайбу 20, кожух сцепления 21, треугольник ленте 22, регулировочные болты 23, шайбы 24 и гайки 25, контактный В8Х35 26, шплинт 3,2 * 2027, Чжи коленях 828, разделение рычага

Начало движения и остановка трактора.

Снимите фиксатор педали тормоза. Нажмите педаль сцепления, и переместите основной рычаг управления и дополнительный рычаг в нужное для Вас положение, которое соответствует выбранной скорости. Включайте передачу плавно и без резких движений. В случае если рычаги переключения передач тяжело перемещаются в нужное положение - необходимо отпустить педаль сцепления и повторить процедуру снова. Нажмите медленно педаль газа и одновременно отпускайте педаль муфты сцепления, чтобы привести трактор в движение.

В процессе эксплуатации Вы должны убедиться, что показания всех датчиков находятся в нормальных параметрах. Если Вы обнаружите ненормальные показания любого из датчиков - Вы немедленно должны остановить трактор и попытаться устранить неполадки.

Запрещено помещать ногу водителя на педаль сцепления в течении длительного времени, чтобы не повредить муфту. Также правильно должна быть выбрана соответствующая скорость движения, чтобы получать максимальную производительность и экономию топлива.

ВНИМАНИЕ: При транспортировке трактора по шоссе, заблокируйте и зафиксируйте левую и правую педаль тормоза вместе с помощью пластины

блокировки. При эксплуатации на поле должен использоваться односторонний тормоз, это делается для того, чтобы уменьшить радиус поворота трактора. Но запрещено использовать тормоз с одной стороны для осуществления крутого поворота в то время, когда трактор работает на высокой скорости или используется для выполнения транспортных работ. Придерживаясь этого указания, Вы предотвратите опрокидывание трактора и защитите компоненты трактора от повреждения, а также свою жизнь. Для остановки трактора сбавьте скорость движения путем уменьшением подачи топлива, затем нажмите педаль сцепления, и переместите рычаг переключения передач в нейтральное положение. Отпустите педаль сцепления и позвольте двигателю поработать на холостых оборотах. Нажмите педали тормоза, чтобы остановить трактор, затем зафиксируйте педали с помощью фиксатора.

Внимание: В случае экстренной остановки, педаль сцепления и педали тормоза должны быть нажаты одновременно. Запрещено нажимать эти педали резко отдельно, так как это может привести к повреждению деталей трактора. Если трактор необходимо оставить в нерабочем состоянии на длительное время, сначала необходимо разгрузить двигатель.

Чтобы разгрузить двигатель необходимо, чтобы он поработал на малых оборотах коленчатого вала в течение некоторого времени для охлаждения воды до температуры 70°C или ниже. После этого переключите подачу топлива, чтобы остановить двигатель.

Внимание: запрещено останавливать двигатель сразу, так как его температура в это время очень высока. Также запрещено останавливать двигатель с помощью декомпрессионного механизма. Поверните ключ замка зажигания в положение "0" и вытяните ключ. Если трактор не будет использоваться в течении длительного времени - выключите кран топливного бака. В случае если температура окружающей среды после остановки ниже 0 С, необходимо открыть винт крышки радиатора и слить воду. Необходимо осушить воду с радиатора и блока цилиндров, этим Вы защитите двигатель и другие части трактора от повреждения при замерзании воды.

Техника безопасности во время эксплуатации трактора.

Правила безопасности очень важны для того, чтобы защитить водителей и трактор от возможной опасности. Они должны соблюдаться при эксплуатации.

1. Осмотрите внимательно рабочее состояние машинных и главных деталей и механизмов и прислушайтесь, нет ли посторонних звуков и шумов. Особенно соблюдайте техническое состояние муфты сцепления и тормозной системы. Проверьте и зажмите при необходимости все крепежные узлы.
2. Убедитесь, что нет людей или препятствия вокруг трактора и нажмите кнопку подачи звукового сигнала перед пуском двигателя.
3. Не становитесь на трактор, и не слезайте с него в процессе движения. Никогда не делайте проверку или ремонт трактора, в то время когда двигатель все еще работает.
4. Прежде, чем трактор будет двигаться на подъем или на спуск, необходимо выбрать соответствующую скорость (ни в коем случае нельзя двигаться на нейтральной передаче, резко поворачивать или изменять направление движения, двигаясь с наклона).
5. При осуществлении транспортных работ, левая и правая педаль тормоза должны быть заблокированы вместе. Одна педаль тормоза не может использоваться для резкого торможения, в то время, когда трактор работает на высокой скорости или с предельной нагрузкой.

6. Если передняя часть трактора приподнята при эксплуатации, необходимо повернуть дросель двигателя вниз, выключить сцепление и уменьшить нагрузку, чтобы защитить трактор от продольного опрокидывания.

7. Если двигатель выходит из под контроля, немедленно прекратите подачу топлива и воздуха, переместите рычаг декомпрессора в положение "включено" или включите охлаждение двигателя воздухом. После этого отпустите муфту.

8. Осветительные приборы должны работать в процессе эксплуатации трактора ночью.

VI. УПРАВЛЕНИЕ И ЭКСПЛУАТАЦИЯ РАБОЧИХ МЕХАНИЗМОВ.

6.1. Гидравлическая система навесного механизма трактора.

Соединение навесного оборудования с трактором.

Прежде, чем установить навесное оборудование на трактор, необходимо включить гидравлическую систему. После опустить механизм навески и медленно сдать назад трактором для того, чтобы коснуться оборудования и соединить левые и правые нижние тяги навески трактора с прицепными кронштейнами оборудования. Зафиксируйте их с помощью штифта. Также соедините верхнюю регулировочную тягу трактора с навеской с/х машины, если соединение осуществляется по трехточечной схеме.

Подъем или опускание оборудования с помощью рычага управления.

Внимание: Если трактор используется для работы в поле с установленным оборудованием,

оно не может быть опущено до тех пор пока трактор не направлен в нужном рабочем направлении по прямой линии. Перед началом движения оборудование должно быть поднято.

ОПАСНОСТЬ: Перед подъемом оборудования необходимо убедиться, что все соединения между трактором и орудием находятся в зафиксированном положении.

Регулировка глубины обработки почвы.

Для осуществления управления оборудованием и его погружения в почву есть два метода, а именно, регулирование тяги и регулирование позиции.

Регулирование тяги означает, что глубина погружения управляется сопротивлением тяги. Этот метод используется для изменения рабочего сопротивления оборудования, таким образом глубина погружения регулируется автоматически. Такой метод регулирования обычно используется при вспахивании. Передвиньте рычаг регулирования тяги, в момент движения трактора, до тех пор пока рабочие части оборудования не будут опущены на необходимую глубину. После того, как глубина достигнута, оборудование не будет больше понижаться из-за действия механизма управления. Чем больше рычаг перемещен, тем ниже оборудование опустится и тем глубже будет глубина вспахивания. И наоборот чем меньше перемещать рычаг управления, тем меньше будет опускаться оборудование и тем меньше будет глубина вспахивания.

Когда нужная глубина обработки выбрана, рычаг управления тяги должен быть ограничен стопором ручки в таком положении, чтобы он мог быть перемещен в то же самое положение при любой потребности. Глубина вспашки таким образом может быть сохранена постоянной в течении всего времени эксплуатации. Если поверхность поля неровная или существуют перепады уровня почвы, сопротивление тяги может

регулироваться автоматически. Когда вспахиваемая поверхность имеет складки, орудие необходимо немного поднять. Таким образом, глубина вспахивания становится более мелкой. Если оборудование опустится, то глубина вспахивания станет нормальной.

Регулирование позиции означает, что оборудованием управляют относительно положения трактора. Регулирование позиции обычно используется для проведения таких работ как: ротационное культивирование, сбора урожая, посев, боронование и т.д. Данный метод регулирования может также использоваться для того, чтобы проводить вспашку поля.

Если Вы используете метод регулирования позиции для опускания оборудования, рычаг управления необходимо переместить вперед, таким образом, оборудование будет понижено. Каждое положение рычага соответствует определенному положению оборудования, касательно трактора. Чем больше рычаг перемещен вперед, тем ниже опустится оборудование. Глубина вспашки может быть выбрана непосредственно в процессе эксплуатации. Когда получена необходимая глубина вспашки, ограничьте рычаг с помощью стопора, так, чтобы рычаг мог быть установлен в то же самое положение в любой момент. Таким образом уровень опускания оборудования может быть сохранен в течении всего времени эксплуатации.

Заметка: С помощью рычага регулирования тяги и с помощью рычага регулирования позиции можно осуществлять подъем или опускание оборудования. Таким образом, только один из этих двух рычагов может использоваться в процессе эксплуатации, другой должен фиксироваться ограничительным стопором в определенной позиции.

Внимание: Регулируя положение относительно позиции или тягой, следите за тем, чтобы никого не было впереди трактора и возле оборудования.

Регулировка положения навесного оборудования.

Изменением длины верхней регулировочной тяги навесного механизма трактора происходит регулировка положения оборудования в продольной плоскости. Регулировка оборудования в поперечной плоскости, по ходу движения трактора, осуществляется с помощью изменения длины регулировочных раскосов, навесного механизма трактора.

Регулирование скорости опускания с/х машины.

Скорость опускания оборудования должна быть выбрана соответственно весу, модели оборудования и твердости поверхности поля. Учитывая эти факторы, Вы защитите оборудование от повреждения при опускании его на почву. Поверните вправо клапан скорости опускания - скорость опускания будет уменьшена; поворачивая вентиль влево, скорость опускания будет увеличена

Регулировка ограничительной цепи.

Ограничительные цепи используются для того, чтобы защитить от повреждения задние колеса и с/х машину, которые могут возникнуть из-за покачивания нижних тяг навески трактора и оборудования в процессе подъема и движения. Ограничительные цепи не могут быть натянуты очень сильно, так как из-за этого могут быть повреждены другие части трактора.

Гидравлический выход.

Если присоединенное к трактору гидрофицированное навесное оборудование или прицеп, оказывают сильное давление на гидравлику, сначала соедините гидравлический шланг. После этого опустите оборудование в самое низкое положение, чтобы осушить масло в подъемном цилиндре. Закройте клапан, чтобы перекрыть поток масла к подъемному

цилиндру. Таким образом гидравлический выход может использоваться при регулировании тяги или регулировании позиции.

Заметка: В процессе эксплуатации трактора с установленным оборудованием, закройте отсечной клапан, и таким образом оборудование может быть поднято или опущено.

6.2. Использование вала отбора мощности.

Перед использованием вала отбора мощности необходимо переместить рычаг включения в нейтральное положение. Подсоедините карданный вал к валу отбора мощности трактора и к выходному валу редуктора. Нажмите педаль сцепления и переместите рычаг управления вала отбора мощности в "включенное" положение. Выберите правильную необходимую скорость вращения вала отбора мощности. Медленно отпустите педаль сцепления, и механизм начнет работать. Сначала позвольте ведомому механизму некоторое время поработать с чуть-чуть открытой дроссельной заслонкой. Это необходимо сделать для того, чтобы убедиться, что механизм работает нормально. После этого откройте сильнее дроссельную заслонку и приведите ведомый механизм в действие.

ПРЕДОСТЕРЕЖЕНИЕ: Запрещено соединять оборудование, которое имеет отличающиеся от вала отбора мощности обороты и мощность.

ОПАСНОСТЬ: Запрещено стоять возле вала отбора мощности при его эксплуатации.

6.3. Использование буксировочного устройства.

Буксировочное устройство применяется во время работы трактора с прицепом или с другими прицепными с/х машинами. Не допускается превышение нагрузки на устройство выше тягового класса трактора во избежание неисправности буксировочного устройства и создания аварийной ситуации.

VII. ЭЛЕКТРООБОРУДОВАНИЕ.

Электрооборудование трактора используется для того, произвести пуск двигателя, предоставлять возможность освещения при эксплуатации ночью, и т.д. Поэтому очень важным является правильное использование электрооборудования.

Аккумулятор

Подготовка.

Очистите поверхность нового аккумулятора, откройте дренажные отверстия. Удельная плотность электролита, используемого в батарее - 1.26 (15 С) в тропиках, 1.28 (15 С) в умеренной температурной зоне и 1.29 (15 С) в холодной температурной зоне. Заполните батарею электролитом, когда он охлажден до 25 ~ 30 °С. Спустя 20 минут аккумулятор может использоваться. Уровень электролита должен быть на 10 - 15 мм выше защитной пластины. Если аккумулятор не использовался более чем год, то он должен быть заряжен с электрическим током 11.5А в течение 5 часов.

Обслуживание аккумулятора.

1. При использовании аккумулятора необходимо периодически удалять пыль и грязь с поверхности аккумулятора. Необходимо следить за тем, чтобы все зажимы и контакты находились в хорошем состоянии.
2. Необходимо обеспечивать свободный доступ свежего воздуха к аккумулятору, чтобы обеспечить защиту аккумулятора от неисправности из-за слишком большого количества газов в аккумуляторе.
3. Необходимо периодически проверять высоту уровня электролита (рис. 2 - 8). Высота уровня электролита должна находиться в пределах 10 - 15 мм.
4. Необходимо держать генератор и регулятор в хорошем рабочем состоянии и вовремя проверять потребляемую электроэнергию.
5. Никогда не проверяйте наличие электричества методом короткого замыкания, чтобы защитить аккумулятор от повреждений.
6. Аккумулятор должен иметь достаточную электроэнергию. Когда напряжения ниже 1.7 В, батарея должна быть перезаряжена.
7. Для того чтобы продлить срок службы батареи, нельзя часто использовать сигнал.

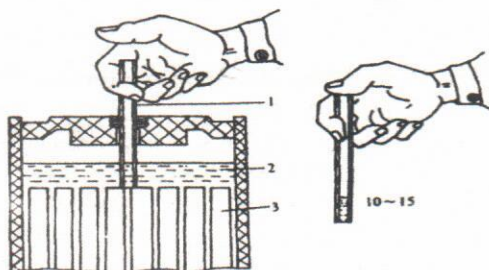


Рис. 7.1. Проверка уровня электролита

1.1.1. Трубка. 2. Электролит. 3. Пластина.